

Alu T

Popis konstrukce:

Vyniká svým výrazným vzdušným designem, který na první pohled upoutá. Stání je velice praktické a to zejména v případech, kde není k dispozici mnoho prostoru. K ukotvení konstrukce je nutný betonový základ. Základní model lze rozšířit o libovolný sudý počet vozů v různých kombinacích.

šířka: 2,7 m

délka: 5,4 m

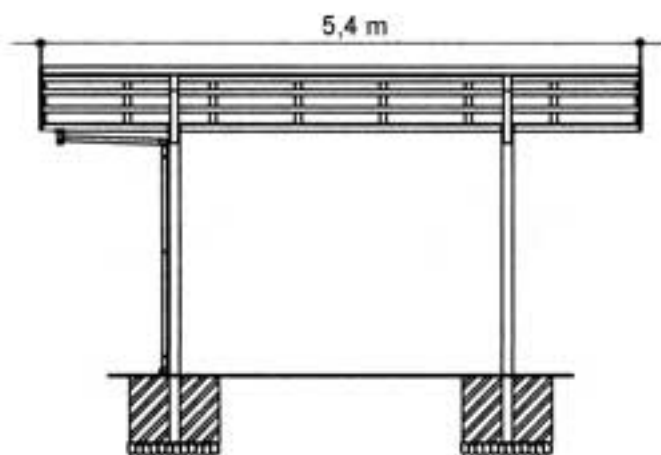
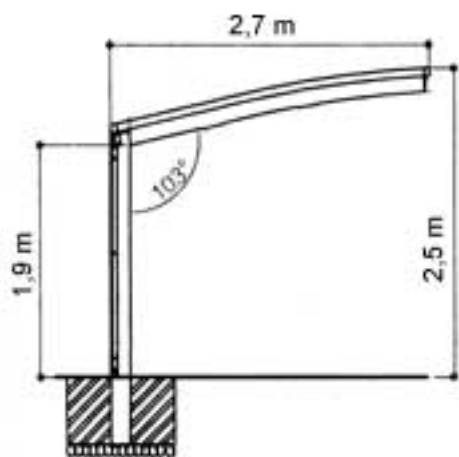
moderní pevná hliníková konstrukce (výběr barev - černá a stříbrná)

stěcha z kouřového akrylátového skla

dimenzováno na zatížení sněhovou pokrývkou až do 70 kg/m²

odolnost proti větru do 90 km/hod.

Technické parametry:



Detaily provedení:



Alu T

Možnosti rozšíření:

základní model lze rozšířit na libovolný počet vozů



Ukázky realizace:

