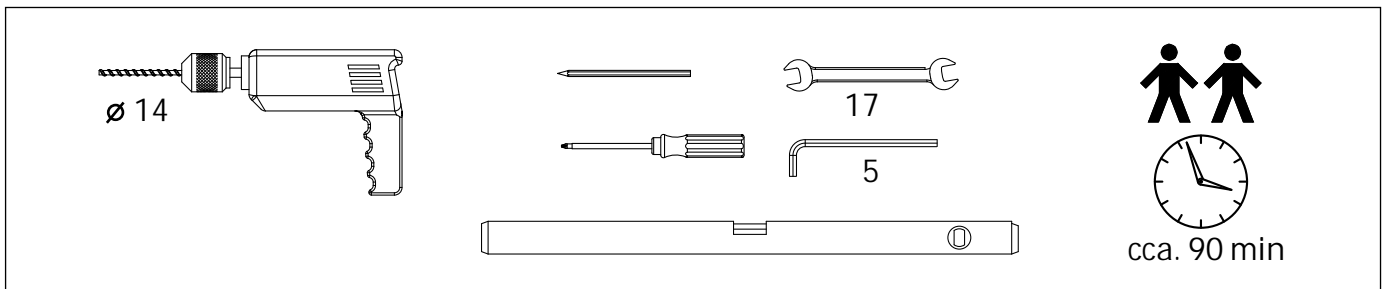
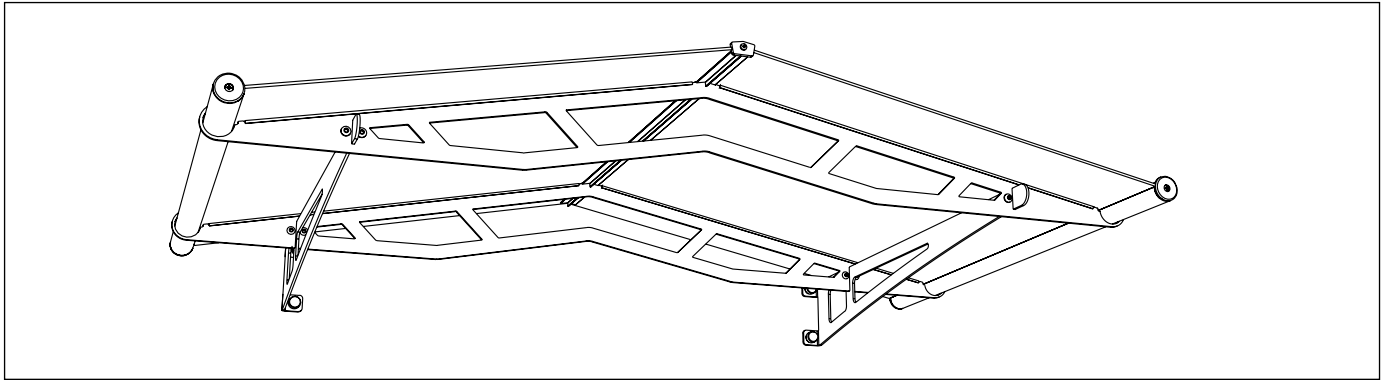




St íšky nerezové s akrylátovou krytinou



Upozorn ní:

P ed montáží je třeba provést kontrolu zdiva a p ípadn použít alternativní ukotvení do zdi. Šrouby a hmoždinky, které jsou sou ástí montážní sady nemusí být vhodné pro kotvení do r zných typ zdí (duté cihly, tepelná izolace apod.).

Pokyny pro íšt ní:

Pro akrylátové sklo nepoužívejte ístící prostředky obsahující edidlo nebo prostředky na drhnutí. Používejte jen jemný mýdlový roztok nebo speciální ístící prostředky a m kku, nedrhnoucí tkaninu. Pro nerezovou ocel doporu ujeme Lightline shine konzervaci (170993).



